

Ładowarki naścienne do poj. elektr. Ex9EV

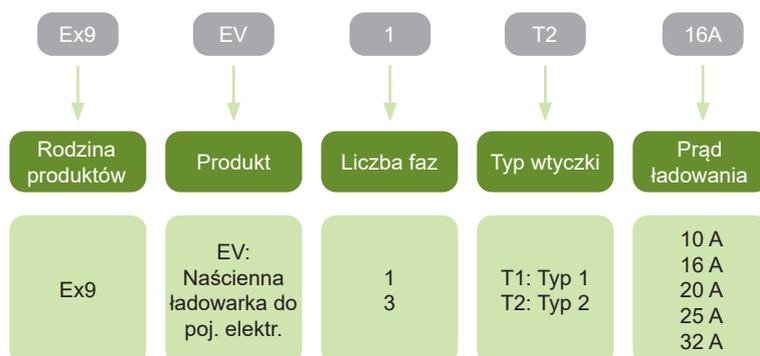


- Zgodne z IEC/EN 61851
- Montaż bezpośrednio na ścianie
- Wersje 1-fazowe lub 3-fazowe
- Prąd ładowania do 32 A
- Wtyczka Typ 1 (5 pinów) lub Typ 2 (7 pinów)
- Wbudowany wył. różnicowoprądowy typu B
- Stopień ochrony IP44

Ex9EV to naścienna ładowarka do pojazdów elektrycznych (EV), przeznaczona do użytku w domu. Nasze rozwiązanie jest wyposażone w wyłącznik różnicowoprądowy typu B, który jest niezbędnym zabezpieczeniem ładowarek EV. Bateria EV działa na zasadzie prądu stałego i może wystąpić jego upływ. Zintegrowany RCCB typu B jest w stanie wykryć upływ prądu stałego, przemiennego i pulsującego o wysokiej częstotliwości.

Oferujemy ładowarki o prądzie ładowania do 32 A w wersji 1 lub 3 fazowej. Kabel połączeniowy o długości 5 m występuje w wersji z wtyczką typu 1 lub typu 2 i jest częścią dostawy.

Klucz doboru



Certyfikaty



Ładowarki naścienne do poj. elektr. Ex9EV

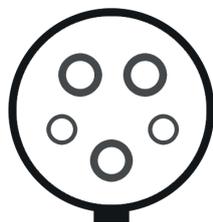
Ładowarki naścienne do pojazdów elektrycznych

- Wersje 1-fazowe lub 3-fazowe
- Wtyczka typu 1 lub typu 2
- Prąd ładowania do 32 A
- Zintegrowany wył. różnicowoprądowy typu B

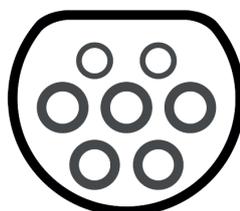


Maksymalny prąd ładowania	Liczba faz	Rodzaj wtyczki samochód	Nr. artykułu	Typ	Pakowanie
10A	1 faza	Typ 1	110256	Ex9EV1 T1 10A	1/4
16A	1 faza	Typ 1	110494	Ex9EV1 T1 16A	1/4
20A	1 faza	Typ 1	110495	Ex9EV1 T1 20A	1/4
25A	1 faza	Typ 1	110496	Ex9EV1 T1 25A	1/4
32A	1 faza	Typ 1	110497	Ex9EV1 T1 32A	1/4
10A	1 faza	Typ 2	110257	Ex9EV1 T2 10A	1/4
16A	1 faza	Typ 2	110498	Ex9EV1 T2 16A	1/4
20A	1 faza	Typ 2	110499	Ex9EV1 T2 20A	1/4
25A	1 faza	Typ 2	110500	Ex9EV1 T2 25A	1/4
32A	1 faza	Typ 2	110501	Ex9EV1 T2 32A	1/4
10A	3 fazy	Typ 2	110258	Ex9EV3 T2 10A	1/4
16A	3 fazy	Typ 2	110502	Ex9EV3 T2 16A	1/4
20A	3 fazy	Typ 2	110503	Ex9EV3 T2 20A	1/4
25A	3 fazy	Typ 2	110504	Ex9EV3 T2 25A	1/4
32A	3 fazy	Typ 2	110505	Ex9EV3 T2 32A	1/4

Typy wtyczek samochód



Typ 1



Typ 2

Dane Techniczne Ex9EV

Ładowarki naścienne do pojazdów elektrycznych

Parametry ogólne

Instalacja bezpośrednio na ścianie

Prąd ładowania od 10 do 32 A

Zintegrowany wył. różnicowoprądowy typu B (Ex9LB63)

Informacje na temat ustawień i użytkowania znajdują się w instrukcji dostępnej na stronie www.noark-electric.pl

Parametry elektryczne

	Ex9EV1 T1	Ex9EV1 T2	Ex9EV3 T2
Wykonanie zgodnie z	IEC/EN 61851		
Napięcie znamionowe U_e	230 V AC \pm 10%	230 V AC \pm 10%	400 V AC \pm 10%
Częstotliwość f	50 / 60 Hz		
Maksymalny prąd ładowania I_{max}	10 / 16 / 20 / 25 / 32 A		
Maksymalna moc ładowania P_{max}	2.3 / 3.7 / 4.6 / 5.8 / 7.4 kW		6.9 / 11.0 / 13.8 / 17.3 / 22.1 kW
Zintegrowany wył. różnicowoprądowy typu B			
czułość	typ B - czuły na prąd różnicowy sinusoidalny, wyprostowany pulsacyjny oraz gładki, wysoka częstotliwość (1 kHz)		
znamionowy prąd różnicowy $I_{\Delta n}$ (AC / DC)	30 mA / 6 mA		
Połączenie	Kabel wejściowy z rozdzielniczy głównej		
Tryb ładowania	tryb 3		
Kompatybilny rodzaj sieci	TN-S		
Zużycie własne	< 10 W		

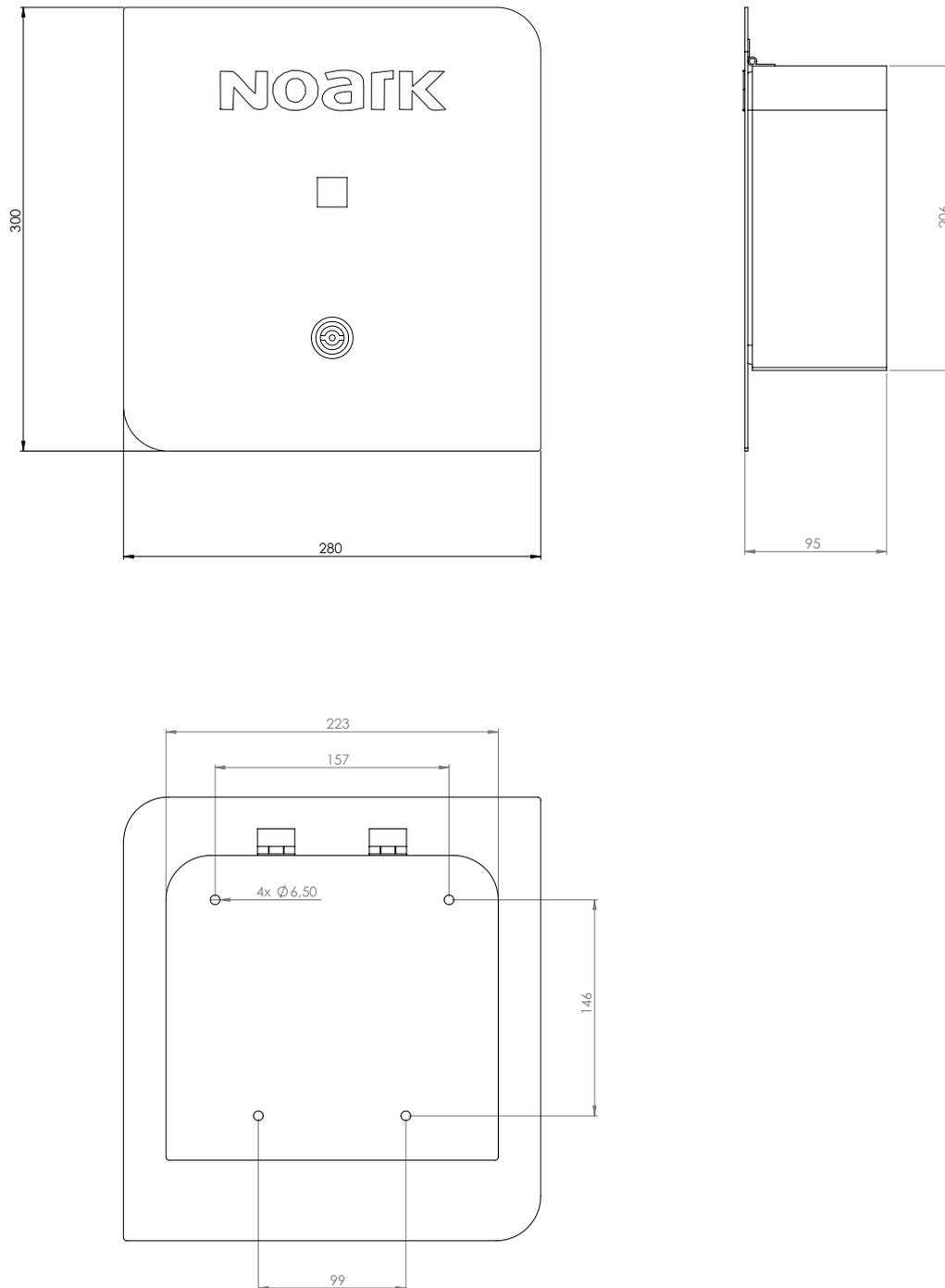
Parametry mechaniczne

Długość kabla	5 m		
Przekrój przewodów	3 x 6 mm ² + 2 x 0.5 mm ²		5 x 6 mm ² + 2 x 0.5 mm ²
Zalecany przekrój kabla wejściowego (10 / 16 / 20 / 25 / 32 A)	2.5 / 2.5 / 4 / 4 / 6 mm ²		
wtyczki (strona samochodu)	Typ 1 / SAE J1772	Typ 2 / IEC 62196-2	
Stopień ochrony			
ładownica naścienna	IP44		
wtyczki (gdy podłączone)	IP44		
Temperatura otoczenia	-25 °C — +40 °C		
Wysokość	≤ 2000 m		
Wilgotność	≤ 75 %		
Klasa izolacji	II		
Waga	4.75 kg		6 kg

Dane Techniczne Ex9EV

Ładowarki naścienne do pojazdów elektrycznych

Wymiary

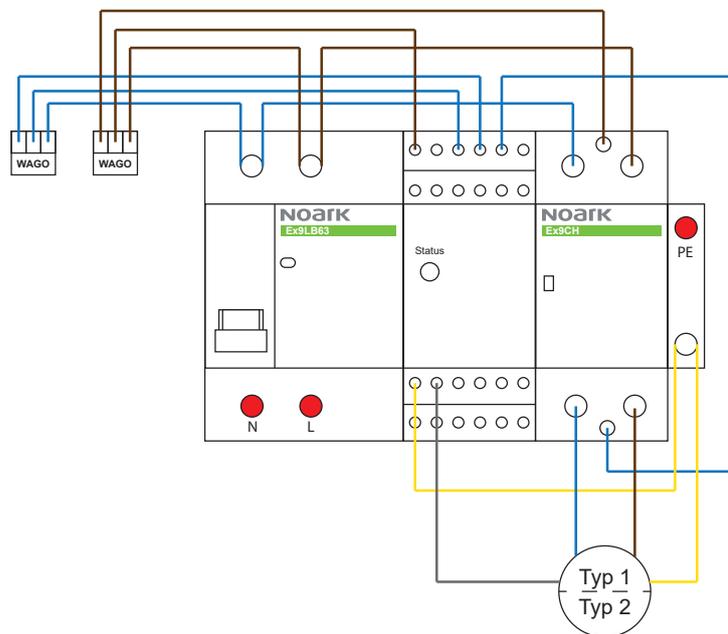


Dane Techniczne Ex9EV

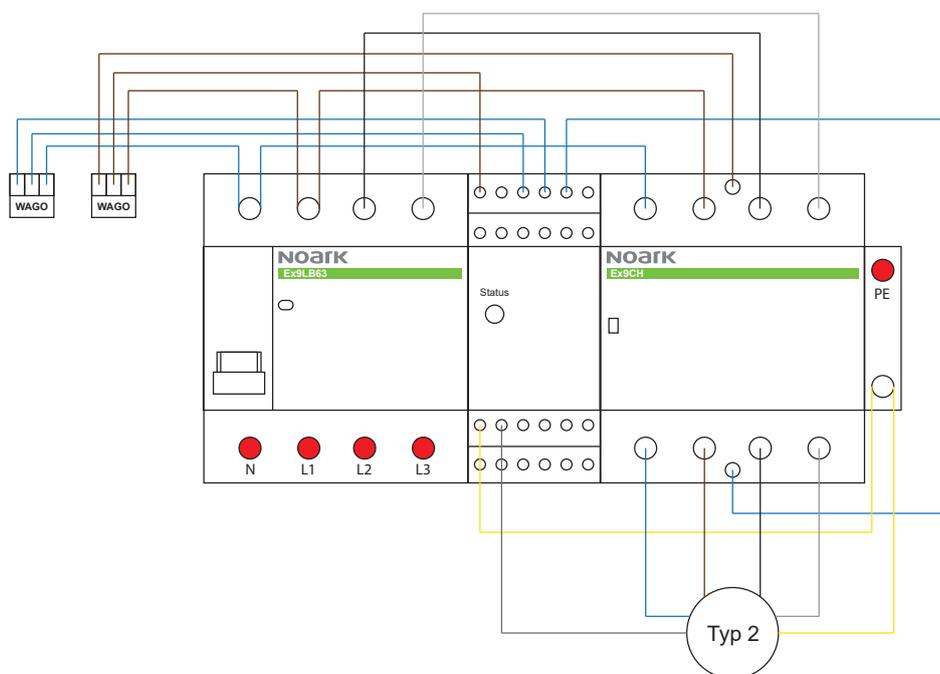
Ładowarki naścienne do pojazdów elektrycznych

Schemat połączeń

Ex9EV1 T1 / Ex9EV1 T2



Ex9EV3 T2



● połączenie wejściowe